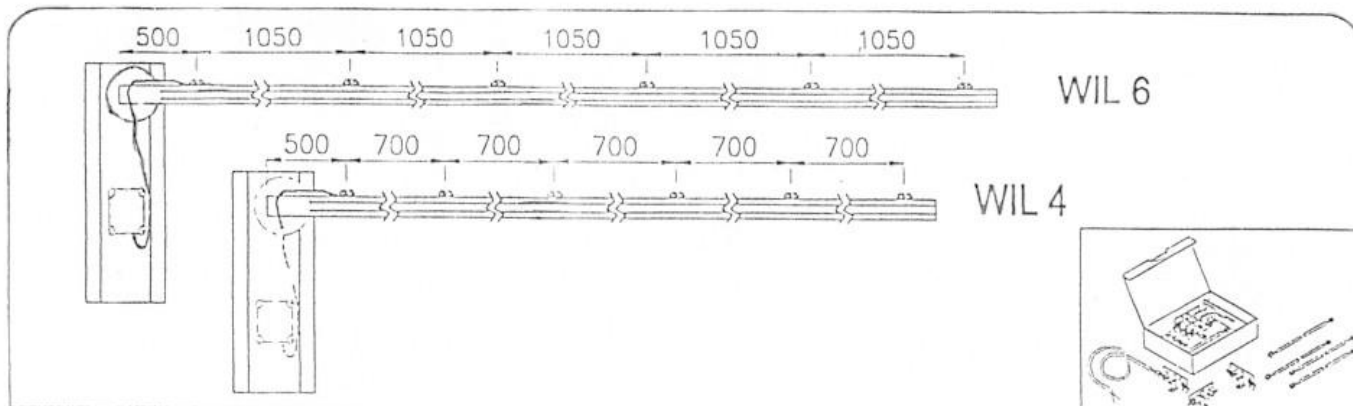
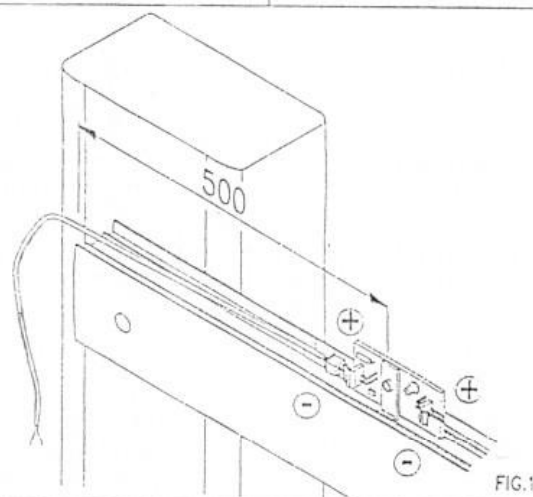


NICE WA9

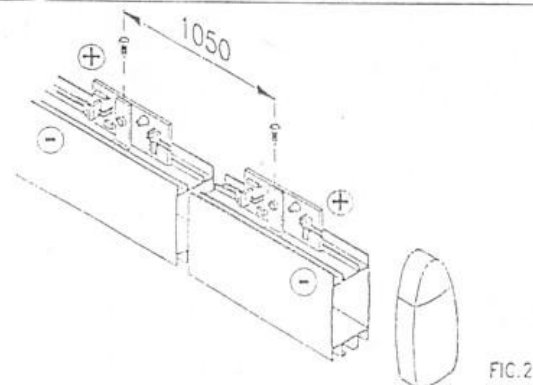
Szerelési útmutató
6 db jelzőlámpa



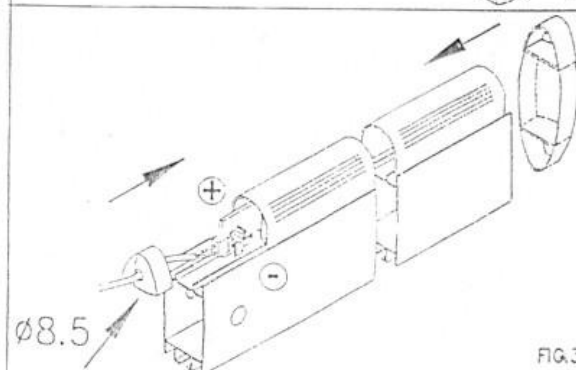
1. Helyezze üzembe az áramkört, amely már 500 mm távolságra helyezkedik el a sorompó tetejéről, és amely már be van kábelezve.



2. Végezze el a fúrásokat, majd pozicionálja az áramköröket egymástól 700 – 1050 mm-re.



3. Ezután zárja le az áramköröket a piros színű burkolattal és a fedőkkel.



4. Fúrjon egy 8,5 mm-es lyukat a sorompótesten, ahogyan az ábra mutatja, majd a kábelt átfűzve vezesse el a vezérlőhöz.

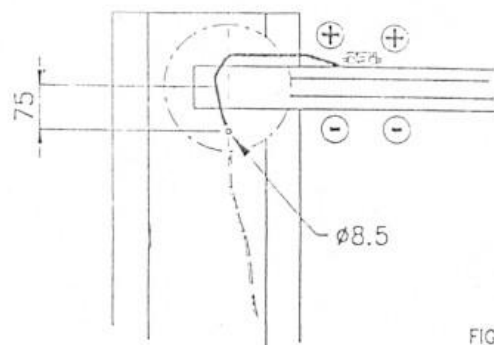


FIG.4

5. Csatlakoztassa a kábeleket a megadott ábra szerint, ügyelve a polaritásra.

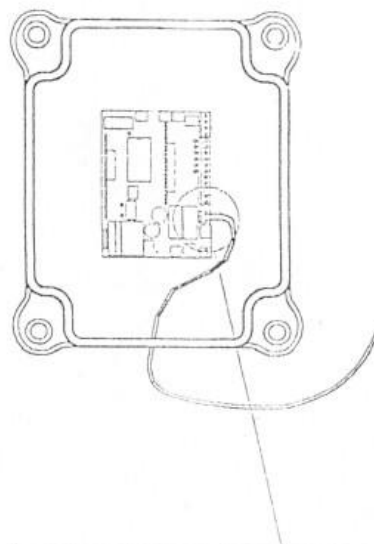


FIG.5

